

SEDE PROVINCIALE FOGGIA
piano secondo

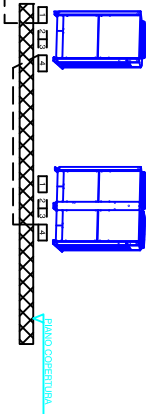
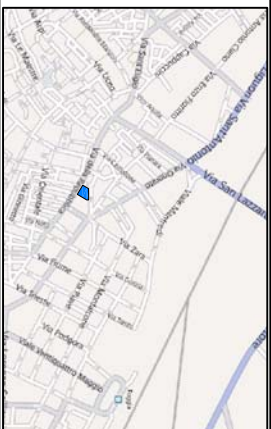
Risanamento conservativo con ripristino e rinnovo degli elementi costitutivi e impianti
progetto: schema impianto elettrico

M/4

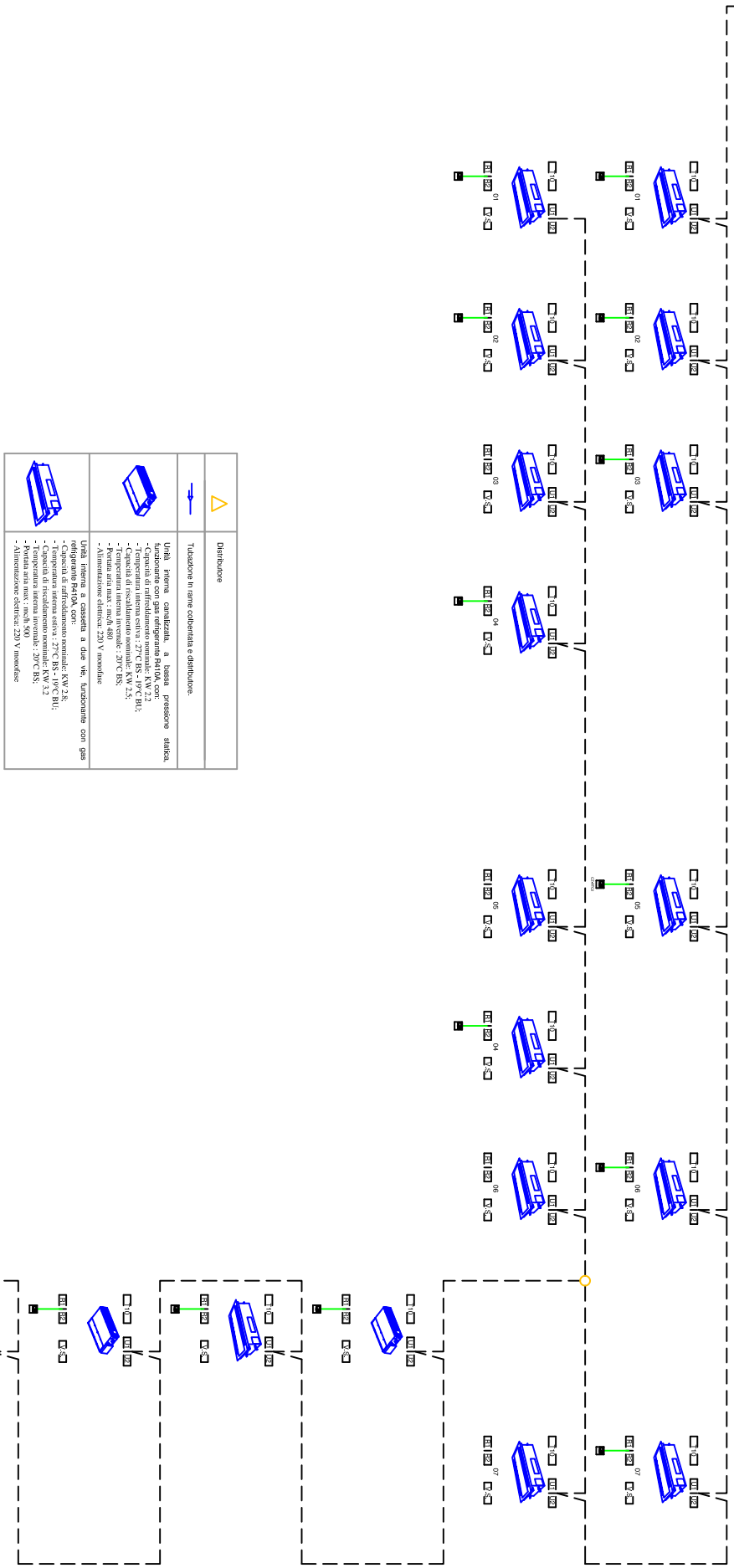
Per. Ind. Savino Resalino - Ufficio Tecnico INPS

data maggio 2013

1:100



- Unità motocompressante esterna a pompa di calore, con gas refrigerante R410A, per impianto a due tubi (Volume di Refrigerante Variabile) con:
- Capacità di raffreddamento nominale: KW 95;
 - Coefficiente EER: >5,80;
 - Temperatura esterna estiva: 35°C BS;
 - Temperatura interna estiva: 27°C BS - 19°C BU;
 - Assorbimento elettrico: KW 28;
 - Limite di funzionamento estivo: +43°C;
 - Capacità di riscaldamento nominale: KW 105;
 - Coefficiente COP: >5,30;
 - Temperatura esterna invernale: 7°C BS - 6°C BU;
 - Temperatura interna invernale: 20°C BS;
 - Assorbimento elettrico: KW 28;
 - Limite di funzionamento invernale: -20 °C;
 - Alimentazione elettrica: 380 V



	Distribuzione
	Tubocondensatore in rame collettoria e distribuzione
	Unità interna, completa, a bassa pressione statica, funzionante con gas refrigerante R410A, con: - Capacità di raffreddamento nominale: KW 2,2; - Capacità di riscaldamento nominale: KW 2,5; - Temperatura interna estiva: 20°C BS; - Temperatura esterna estiva: 35°C BS; - Alimentazione elettrica: 230 V monofase
	Unità interna a cascata a due vie, funzionante con gas refrigerante R410A, con: - Capacità di raffreddamento nominale: KW 2,4; - Capacità di riscaldamento nominale: KW 2,2; - Temperatura interna estiva: 27°C BS - 19°C BU; - Temperatura esterna estiva: 35°C BS; - Temperatura esterna invernale: 7°C BS - 6°C BU; - Alimentazione elettrica: 230 V monofase

