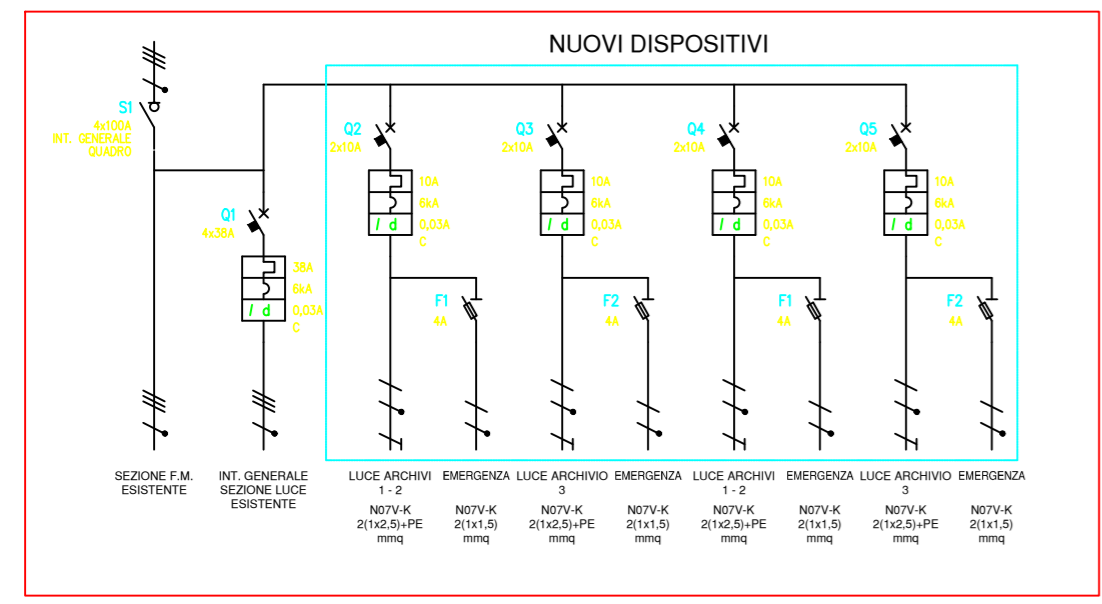
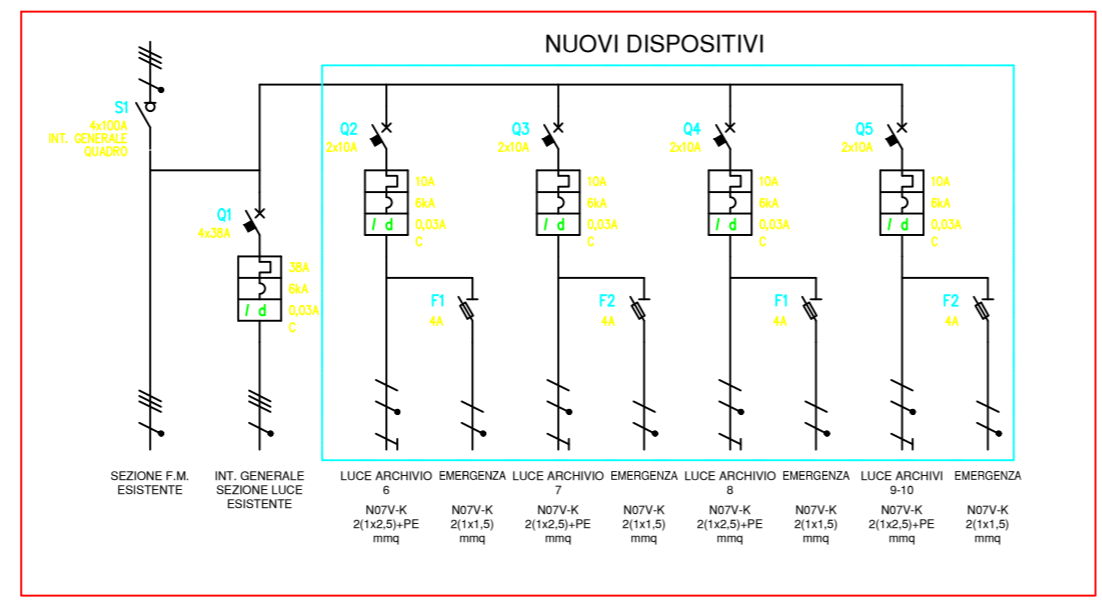


LEGENDA SIMBOLI IMPIANTO ELETTRICO	
Simbolo	Descrizione
	Porte e chiusure resistenti al fuoco
	Tromba elettrica, clacson
	Bobina di comando di un 'rele' con ritardo all'attrazione
	Bobina di comando 'rele' ausiliari
	Interruttore di manovra-sezionatore
	Contatto di posizione di apertura (fine corsa)
	Contatto di chiusura ritardato all'apertura
	Contatto di apertura
	Contatto di chiusura
	Quadro elettrico - simbolo generico
	Cassetta di derivazione e connessione in esecuzione protetta IP55
	Apparecchio d'illuminazione a un tubo fluorescente da 58W
	Apparecchio d'illuminazione a un tubo fluorescente da 36W
	Complesso autonomo per illuminazione di uscita di sicurezza
	Complesso autonomo per illuminazione di sicurezza
	Uscita di sicurezza
	Interruttore bipolare
	Rivelatore di presenza/movimento
	Sezionatore con fusibile incorporato
	Spia segnaletica
	Conduttura monofase con conduttore neutro
	Conduttura trifase con conduttore neutro
	Conduttura monofase con conduttore di neutro e terra
	Interruttore ad intervento magnetotermico e differenziale
	Rivelatore a contatto magnetico

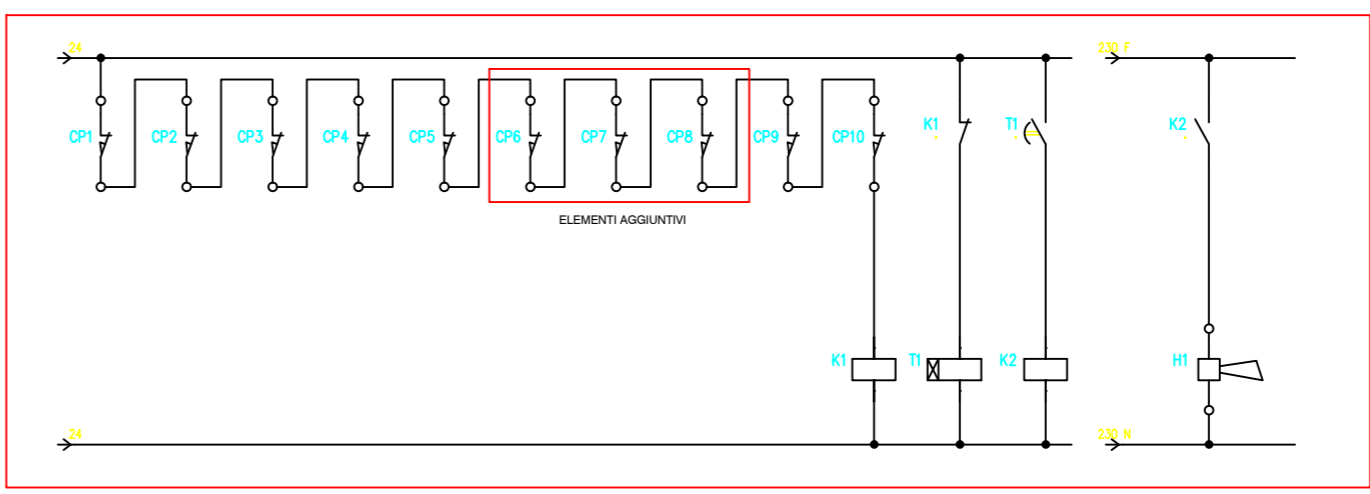
INTEGRAZIONI AL QUADRO ELETTRICO DI PIANO QeA (esistente)



INTEGRAZIONI AL QUADRO ELETTRICO DI PIANO QeB (esistente)



CIRCUITI PORTE ALLARMATE (circuito esistente)



PALETTE DI STAMPA - FILE CTB
 COLORE 2 = COLORE 127,0.0
 COLORE 9 = COLORE NERO SPESSORE 0,3mm
 COLORE 21 = COLORE NERO SPESSORE 0,09mm

 ISTITUTO NAZIONALE PREVIDENZA SOCIALE Sede Regionale Veneto Settore Tecnico Edilizia VENEZIA	Il Direttore d'Area	Il Progettista
	Area di VERONA	
Oggetto: Adeg. p. interrato antincendio - Imp. Elettrico		
Data Novembre 2015	SCALA 1 : 100	REVISIONE 0
PIANTA PIANO INTERRATO		TAVOLA N. 5
		Il Progettista arch. E. Orlandi
		Il Disegnatore arch. E. Orlandi
		COD. 06 VR 50