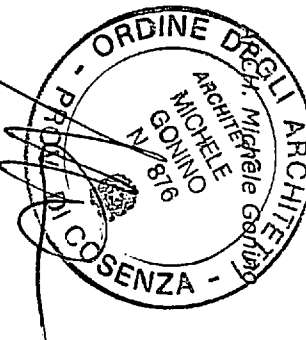


ENTE NAZIONALE DI ASSISTENZA MAGISTRALE  
 VIALE TRASTEVERE, 231 - 00153 ROMA  
**ENAM**  
 COLONIA MARINA DI GIULIANOVA (TE)  
 (LUNGOMARE ZARRA)

PROGETTO PER LA REALIZZAZIONE DI CHIOSCO  
 RISTORO SU SUOLO DEMANIALE IN CONCESSIONE  
 RIF. PROT. ENAM N. 730 DEL 27/08/2001

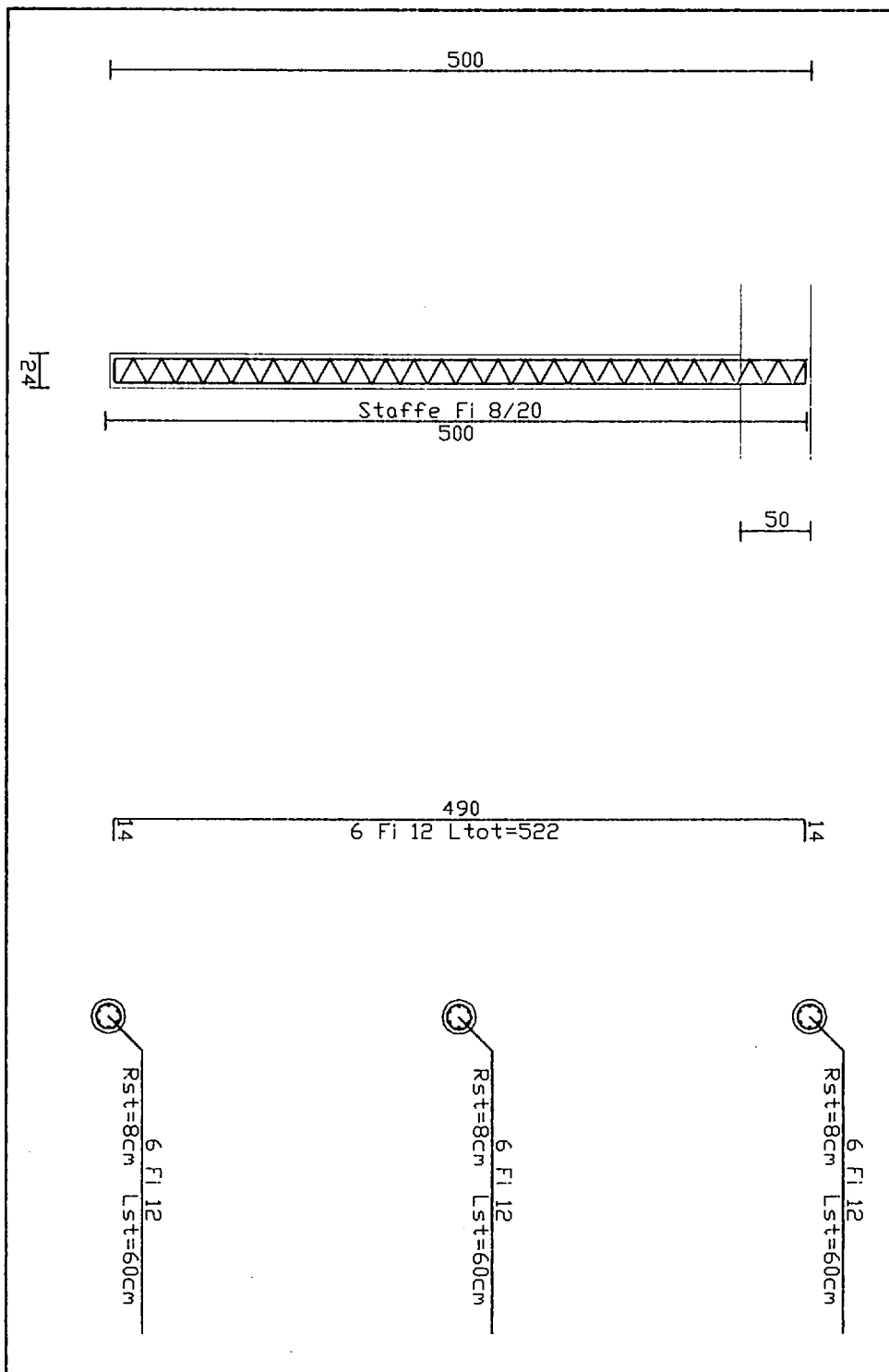
TAV. N°  
**10**  
 CARPENTERIA 3 CHIOSCO

IL PROGETTISTA  
 IL RESPONSABILE DEL PROCEDIMENTO  
 VISTI

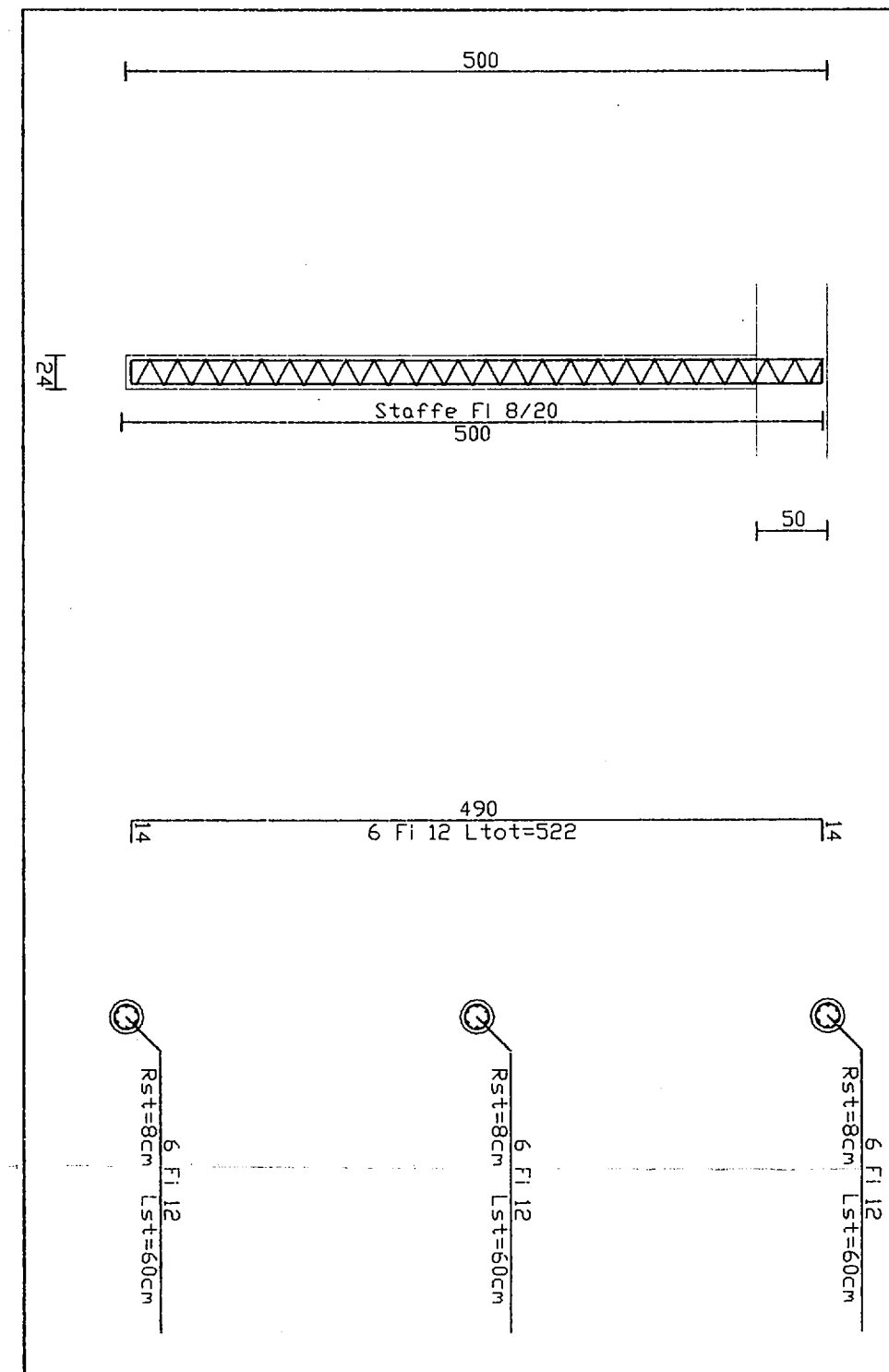


ARCHITETTO MICHELE GOTTINO  
 Via Lungo Arco II° trav. - 87020 Cetusa (CS) tel./fax 0982 919067 EMAIL cetusaarch@libero.it  
 Via Pininfarina, 45 - 00196 Roma tel./fax 062318121/17824

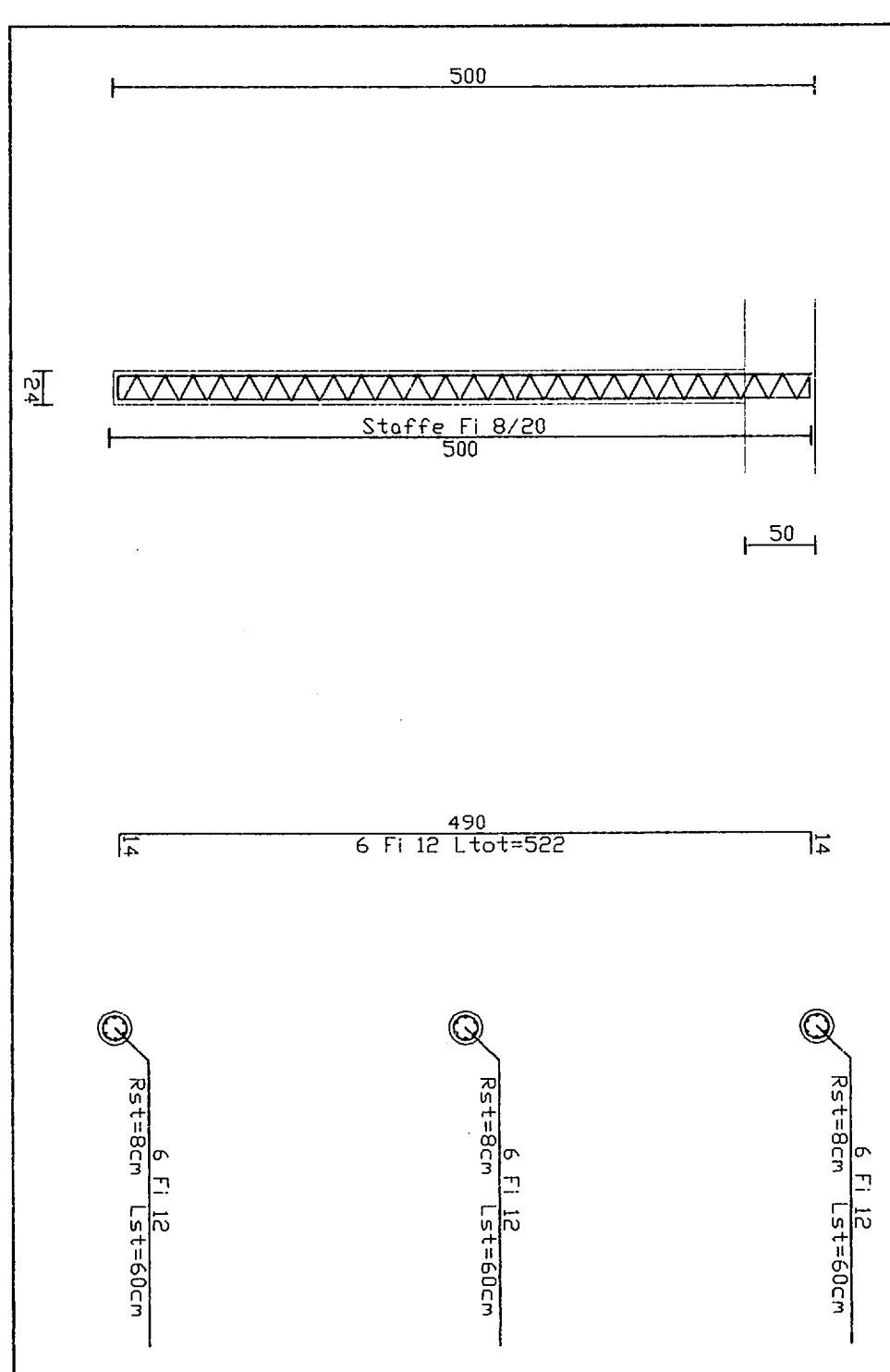
PALI PLINTO N.ro 40 A QUOTA 0 metri



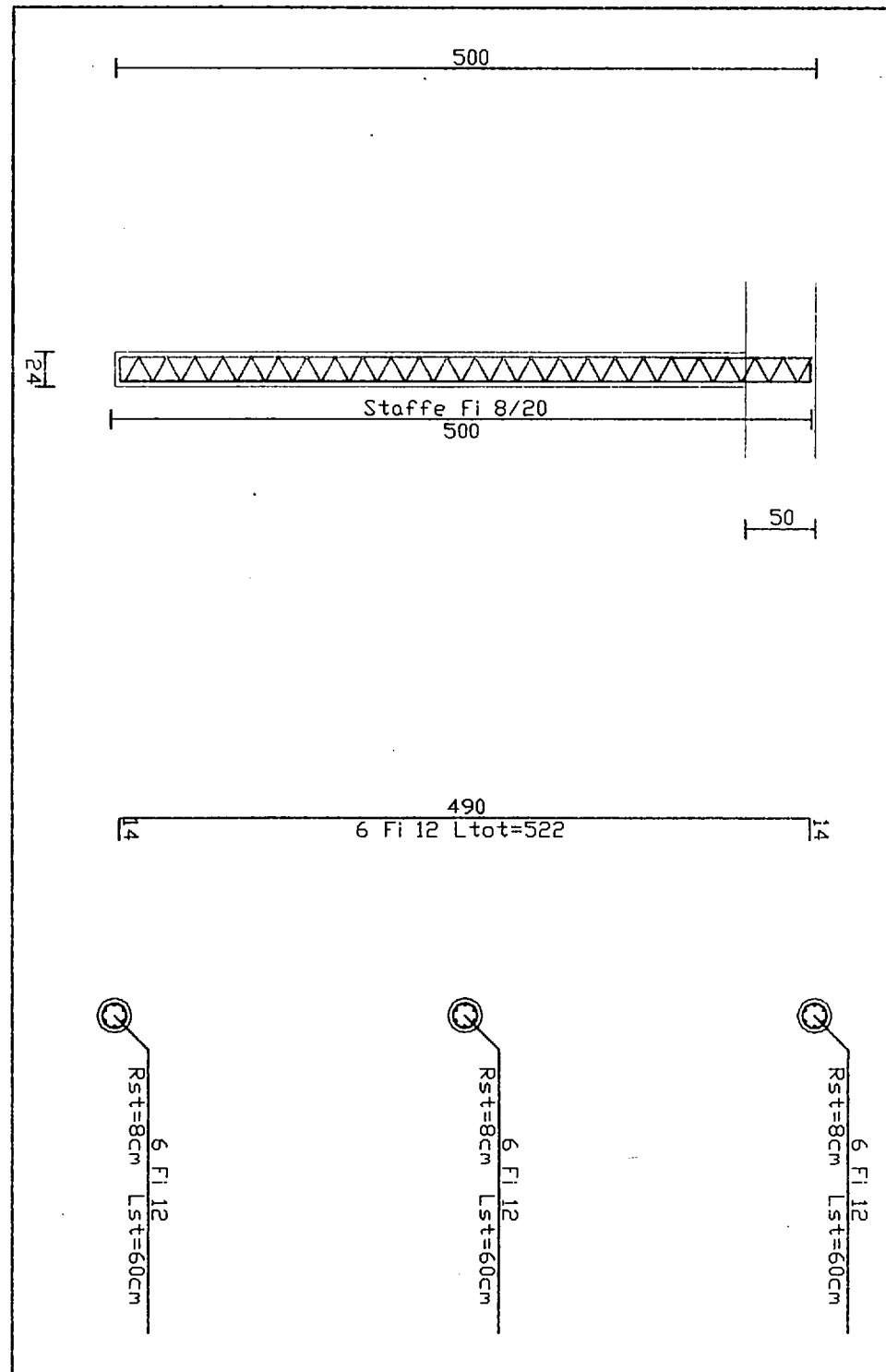
PALI PLINTO N.ro 15 A QUOTA 0 metri



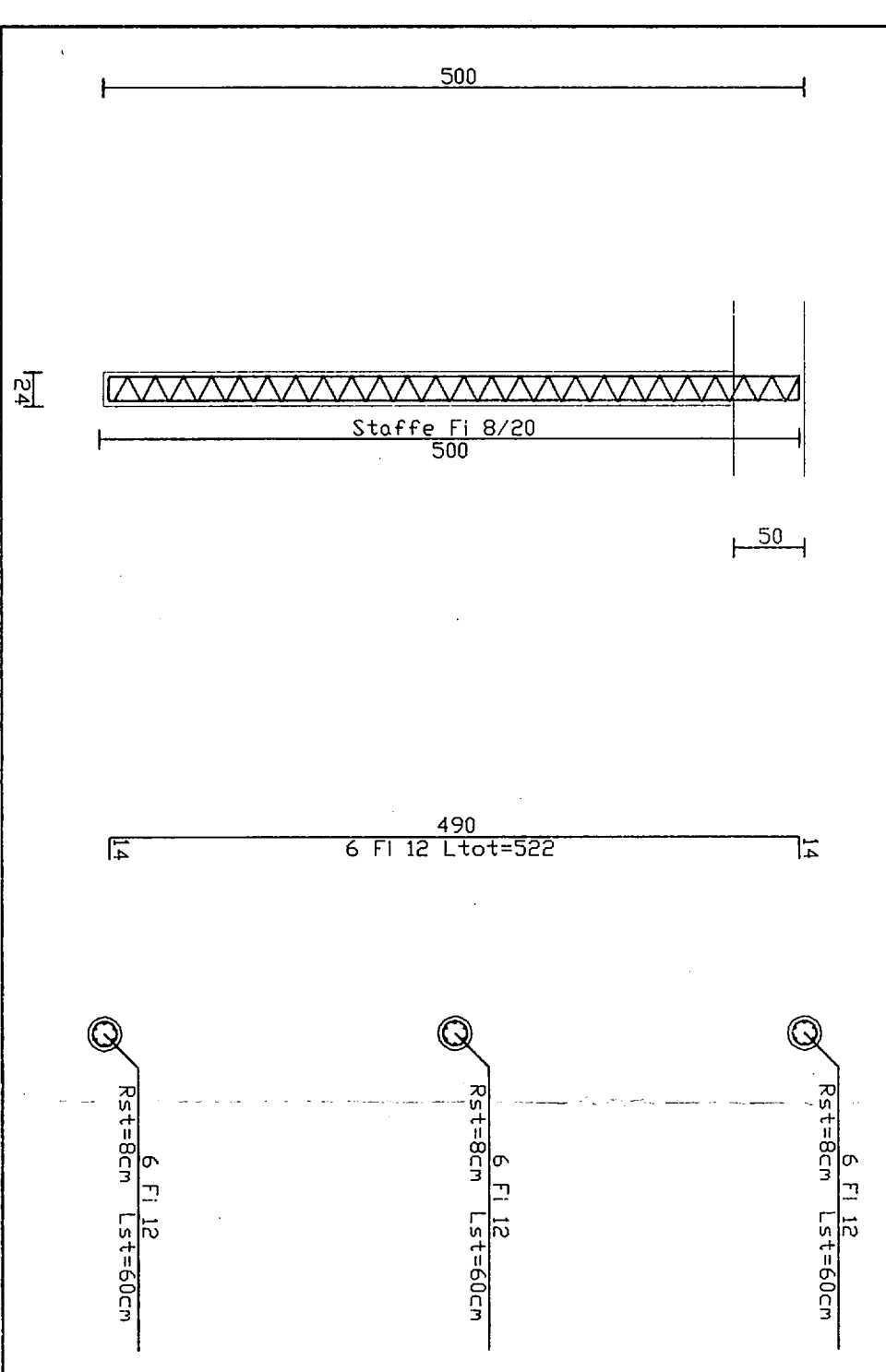
PALI PLINTO N.ro 6 A QUOTA 0 metri



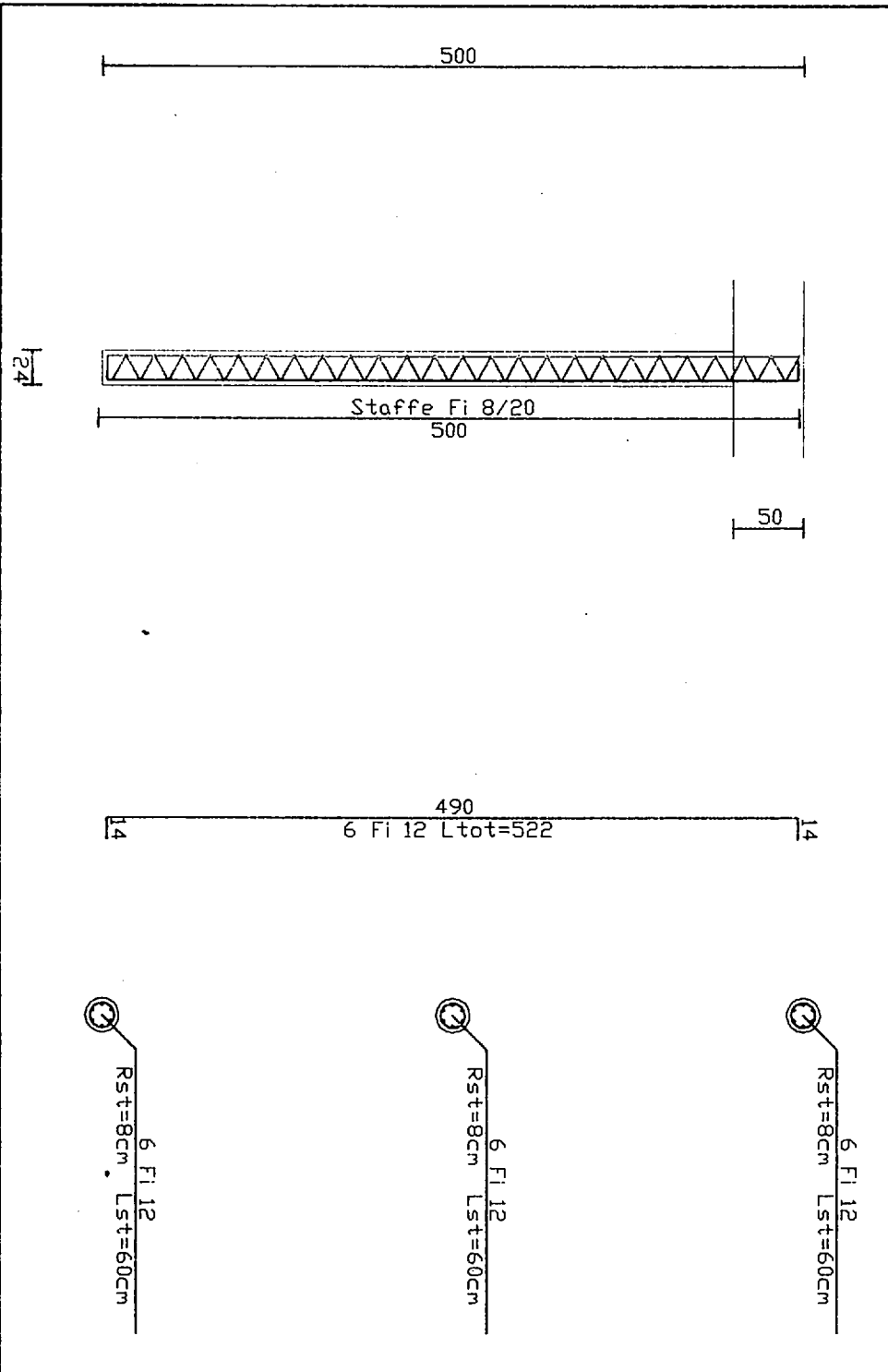
PALI PLINTO N.ro 8 A QUOTA 0 metri



PALI PLINTO N.ro 17 A QUOTA 0 metri



PALI PLINTO N.ro 4 A QUOTA 0 metri



PALI PLINTO N.ro 5 A QUOTA 0 metri

