

Gestione ex Inpdap

SISTEMA INFORMATIVO INPDAP

***COOPERAZIONE CON GLI ENTI DI PATRONATO PER LA ISTRUTTORIA RELATIVA ALLE DOMANDE DI
ISCRIZIONE PROSECUZIONE VOLONTARIA ASV***

***NOTA TECNICA: SCHEMA XSD PER DOMANDE DI ISCRIZIONE PROSECUZIONE
VOLONTARIA ASV***

VERSIONE 10 GENNAIO 2013

INDICE

	pag.
<u>1.INTRODUZIONE.....</u>	<u>1</u>
<u>1.1 SCOPO E CAMPO DI APPLICAZIONE.....</u>	<u>1</u>
<u>1.2 ABBREVIAZIONI.....</u>	<u>1</u>
<u>2.LO SCHEMA XSD CONTENENTE I DATI SPECIFICI DI UNA DOMANDA DI ISCRIZIONE PROSECUZIONE VOLONTARIA.....</u>	<u>2</u>
<u>1.3 LO SCHEMA XSD IN DETTAGLIO.....</u>	<u>2</u>
<u>3.ALLEGATI.....</u>	<u>5</u>
<u>1.4 ALLEGATO A - XSD RELATIVI AI DATI SPECIFICI DI UN DOCUMENTO TELEMATICO.....</u>	<u>5</u>
<u>1.4.1. <i>IscrProsecuzioneVolontariaDatiSpecifici.xsd</i>.....</u>	<u>5</u>
<u>1.5 ALLEGATO B – TABELLA DEI POSSIBILI VALORI DEL TAG CODICEMODULO.....</u>	<u>5</u>
<u>1.5.1. <i>Domande Prosecuzione Volontaria ASV</i>.....</u>	<u>5</u>
<u>1.6 ALLEGATO C – TABELLA DEI VALORI DELL'ATTRIBUTO XSI:TYPE RELATIVO ALLE TIPOLOGIE DI DOMANDA DI PROSECUZIONE VOLONTARIA.....</u>	<u>6</u>

1. INTRODUZIONE

1.1 SCOPO E CAMPO DI APPLICAZIONE

Scopo del presente documento è quello di condividere con i Patronati la struttura dello schema xsd che fornisce le regole ed i controlli sintattici da applicare ai dati per la composizione e validazione dei file di tipo xml contenenti dati relativi a:

- Domanda Iscrizione Prosecuzione Volontaria ASV

La modulistica relativa alle domande di prestazioni previdenziali relative all'Iscrizione prosecuzione volontaria ASV sono oggetto di attività di revisione da parte delle direzioni competenti dell'Istituto.

Nel corso delle attività di sviluppo si possono quindi prevedere modifiche ed integrazioni che saranno comunque condivise e concordate dalle rispettive strutture tecniche.

1.2 ABBREVIAZIONI

INPDAP	=	Istituto Nazionale di Previdenza per i Dipendenti dell'Amministrazione Pubblica
Patronati	=	Enti di Patronato
XSD	=	XML Schema Definition
XML	=	eXtended Markup Language

2. LO SCHEMA XSD CONTENENTE I DATI SPECIFICI DI UNA DOMANDA DI ISCRIZIONE PROSECUZIONE VOLONTARIA

Le sezioni seguenti affrontano in dettaglio lo schema xsd relativo alla parte specifica delle domande di richiesta Iscrizione prosecuzione volontaria ASV.

La parte specifica è costituita dal codice modulo che identifica la tipologia di domanda da presentare e da una parte variabile da domanda a domanda, che segue le regole seguenti.

Nel caso di Domanda Prosecuzione Volontaria ASV i codici modulo validi sono elencati nella tabella consultabile nell'[allegato B](#). L'xsd di riferimento per la parte specifica della domanda è IscrProsecuzioneVolontaria.xsd.

Tale file xsd contiene la struttura dati di riferimento per la parte specifica relativa ad una domanda di Iscrizione prosecuzione volontaria. In esso viene definito un tipo di dato complesso "IscrProsecuzioneVolontariaType", che estende il tipo astratto "DatiSpecificiType" (definito nello schema xsd *FormatoDati.xsd* contenente l'elemento "CodiceModulo"), e che contiene tutti i dati relativi alla parte specifica in oggetto.

Al fine di garantire una corretta validazione e un corretto processamento della domanda in formato xml, gli xml istanza dell'xsd IscrProsecuzioneVolontaria.xsd dovranno valorizzare l'attributo xsi:type del tag DatiSpecifici nel seguente modo:

```
<domande:DatiSpecifici xsi:type="dmnd:IscrProsecuzioneVolontariaType ">  
.....  
</domande:DatiSpecifici>
```

Segue il dettaglio relativo alla parte specifica del tipo di dato "IscrProsecuzioneVolontariaType".

1.3 LO SCHEMA XSD IN DETTAGLIO

La sezione affronta in dettaglio lo schema xsd IscrProsecuzioneVolontaria.xsd relativo alla parte specifica della domanda di Iscrizione prosecuzione volontaria.

La Fig. 1 sottostante mostra la struttura del tipo di dato "IscrProsecuzioneVolontariaType".

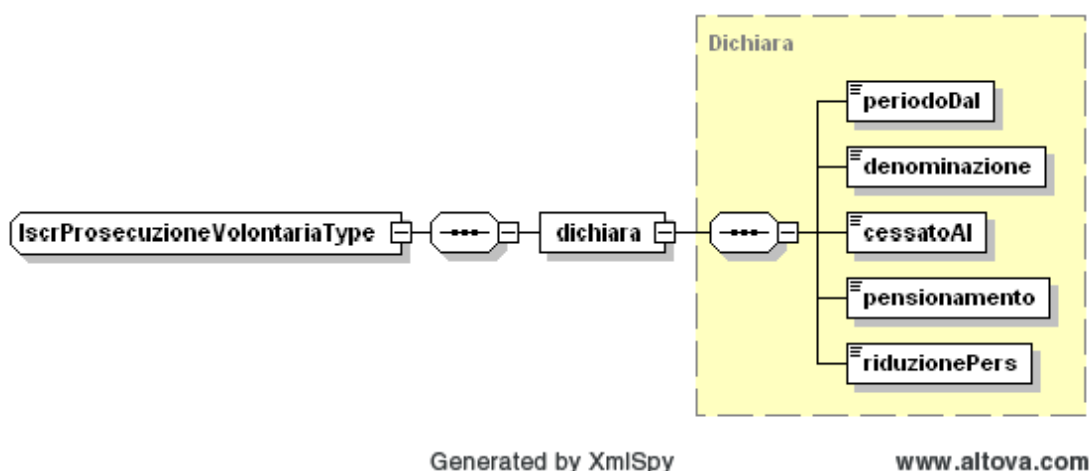


Figura – IscrProsecuzioneVolontariaType

E' obbligatorio specificare i dati alla richiesta di iscrizione prosecuzione volontaria:

L'elemento "**periodoDal**" deve essere valorizzato con la Data inizio iscrizione all'ente ex-ENPDEP.

Perché la domanda sia accettata dal sistema, il valore del suddetto elemento deve essere :

- antecedente alla data di cessazione (cessatoAl);
- successivo alla data di nascita dell'iscritto
- formattato nel seguente modo:
 - ⤴ AAAA-MM-DD

L'elemento "**denominazione**", è un campo descrittivo, deve contenere la descrizione dell'ultimo ente iscritto EX-ENPDEP presso il quale l'iscritto ha prestato servizio.

L'elemento "**cessatoAl**" deve essere valorizzato con la Data cessazione del rapporto di lavoro.

Perché la domanda sia accettata dal sistema, il valore del suddetto elemento deve essere:

- Successivo alla data di iscrizione alla cassa (periodoDal)
- Antecedente alla data odierna
- formattato nel seguente modo:
 - ⤴ AAAA-MM-DD

L'elemento "**pensionamento**" può contenere uno dei seguenti valori:

- ⤴ "N"
- ⤴ "S"
- ⤴ Non valorizzato

L'elemento "**riduzionePers**" può contenere uno dei seguenti valori:

- ⤴ "N"
- ⤴ "S"
- ⤴ Non valorizzato

Perché la domanda sia accettata dal sistema, uno dei due valori di "**pensionamento**" e "**riduzionePers**" deve essere "S", e tutti gli altri valorizzati.

3. ALLEGATI

1.4 ALLEGATO A - XSD RELATIVI AI DATI SPECIFICI DI UN DOCUMENTO TELEMATICO

1.4.1. *IscrProsecuzioneVolontariaDatiSpecifici.xsd*

```
<?xml version="1.0" encoding="UTF-8"?>
<xs:schema xmlns:xs="http://www.w3.org/2001/XMLSchema"
xmlns:dmnd="http://inpdap.gov.it/dmnd/" targetNamespace="http://inpdap.gov.it/dmnd/"
elementFormDefault="qualified" attributeFormDefault="unqualified">
  <xs:complexType name="IscrProsecuzioneVolontariaType">
    <xs:complexContent>
      <xs:extension base="dmnd:DatiSpecificiType">
        <xs:sequence>
          <xs:element name="dichiara" type="Dichiara"/>
        </xs:sequence>
      </xs:extension>
    </xs:complexContent>
  </xs:complexType>

  <xs:complexType name="Dichiara">
    <xs:sequence>
      <xs:element name="periodoDal" type="xs:date" minOccurs="1"/>
      <xs:element name="denominazione" type="xs:string" minOccurs="1"/>
      <xs:element name="cessatoAl" type="xs:date" minOccurs="1"/>
      <xs:element name="pensionamento" type="dmnd:FlagType"/>
      <xs:element name="riduzionePers" type="dmnd:FlagType"/>
    </xs:sequence>
  </xs:complexType>

</xs:schema>
```

1.5 ALLEGATO B – TABELLA DEI POSSIBILI VALORI DEL TAG CODICEMODULO

Nella presente sezione è riportata la tabella dei codici dei moduli relativi alle domande ed agli allegati che è possibile inviare telematicamente.

1.5.1. *Domande Prosecuzione Volontaria ASV*

CODICE MODULO	TIPOLOGIA DI DOMANDA
PPASV0101	Assicurazione Sociale Vita – Iscrizione Prosecuzione Volontaria

1.6 ALLEGATO C – TABELLA DEI VALORI DELL'ATTRIBUTO XSI:TYPE RELATIVO ALLE TIPOLOGIE DI DOMANDA DI PROSECUZIONE VOLONTARIA

Nella presente sezione è riportata la tabella che indica, per ogni domanda di prosecuzione volontaria, il valore da utilizzare per popolare l'attributo xsi:type del tag <domande:DatiSpecifici>.

TIPOLOGIA DI DOMANDA	VALORE DELL'ATTRIBUTO XSI:TYPE
Assicurazione Sociale Vita – Iscrizione Prosecuzione Volontaria	IscrProsecuzioneVolontariaType